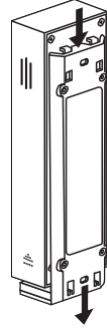


1 / 브라켓 분리하기

마운팅 브라켓의 상단을 누르고 아래로 밀어 도어벨에서 분리합니다.



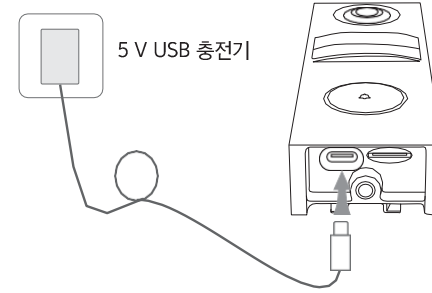
빠른 시작 가이드 미니 비디오 도어벨

7100000225 REV1.0.0

*이미지는 실제 제품과 다를 수 있습니다.

2 / 사용 전 배터리 충전하기

USB 케이블을 꽂아서 도어벨을 충전합니다. 충전기를 꽂으면 LED가 황색으로 3초간 빠르게 깜빡여야 합니다.



참고:

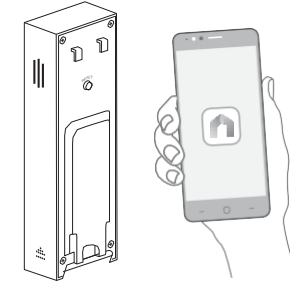
1. 사용하기 전에 도어벨을 충전하세요. 약 6.5시간 정도 소요됩니다.
2. USB 충전기는 제공되지 않습니다.
3. 도어벨을 사용하기 전에 필름을 벗겨 내세요.
4. 경고: 방수 성능에 영향을 미칠 수 있으니 실리콘 부분을 뜯어 내지 마십시오.
5. 사용하지 않을 때는 포트를 브라켓으로 확실히 덮어서 방수 성능을 유지하세요.
6. 도어벨을 떨어뜨리면 전원이 켜지지 않을 수 있습니다. 그럴 경우에는 USB 충전기로 다시 충전하세요.

3 / 도어벨 설정하기

1. App Store 또는 Google Play에서 Tapo 앱을 다운로드하고 로그인합니다.

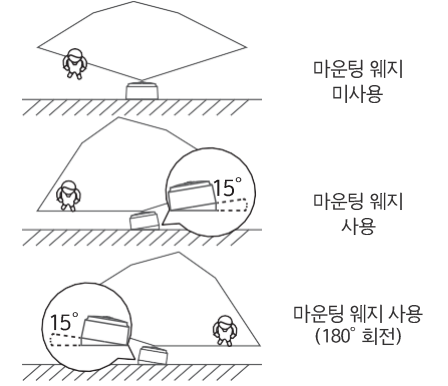


2. 후면에 있는 RESET 버튼을 3초간 길게 눌러서 도어벨을 작동시킵니다. 앱에서 ⊕ 버튼을 탭하고 사용 중인 모델을 선택합니다. 앱 안내에 따라 도어벨을 설정하세요.



4 / 설치 팁

1. 평평하고 이물질이 없는 벽면에 도어벨을 설치하세요.
2. 도어벨은 지상에서 1.2 m 위에 설치해야 합니다.
3. 측면에 화면을 집중하려면 패키지에 들어있는 15° 마운팅 웨지를 사용하세요.



4. 화면의 측면에 벽이 들어오는 위치를 피해서 설치하세요. 설치가 불가피하면 마운팅 웨지로 도어벨을 틀어서 측면 벽에서 반사되는 빛을 줄이고 야간 화질을 향상시켜주세요.

5 / 도어벨 설치하기

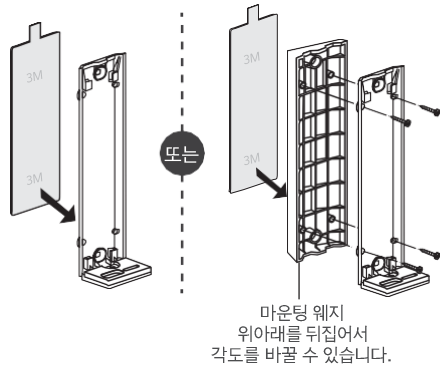
*Tapo 앱에서 안내 동영상을 사전에 시청하여 설치에 적합한 위치를 선정하세요.

옵션 1. 매끈한 벽에 부착

1. 패키지에 있는 3M 스티커를 브라켓이나 웨지에 붙입니다. 웨지로 각도를 조절하고 싶다면 우선 브라켓과 웨지를 마운팅 웨지 나사로 고정하세요.

3. 딸깍 소리가 나면서 고정될 때까지 도어벨을 아래쪽으로 밀어 브라켓에 결합합니다. 그런 다음 하단의 나사를 조여 도어벨을 고정하세요.

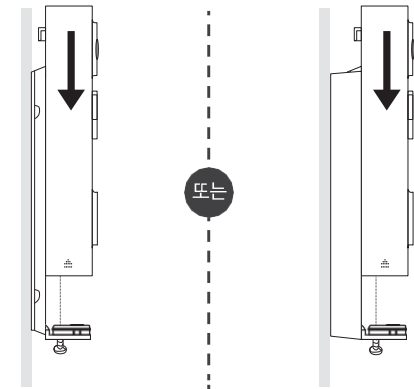
참고: 3M 스티커는 일회용입니다. 접착력을 유지하려면 재사용하지 마십시오.



마운팅 웨지 위아래를 뒤집어서 각도를 바꿀 수 있습니다.

2. 마른 천으로 벽면을 닦아서 깨끗하게 하고 브라켓(또는 웨지와 결합된 브라켓)을 벽에 15초간 눌러서 확실히 부착하세요.

참고: 타일, 유리, 대리석, 메탈, 스테인리스 스틸, 매끄러운 벽 표면에 적용할 수 있는 방법입니다.



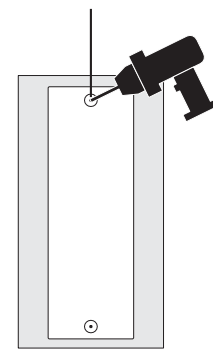
마운팅 웨지 미사용

마운팅 웨지 사용

옵션 2. 벽면 설치

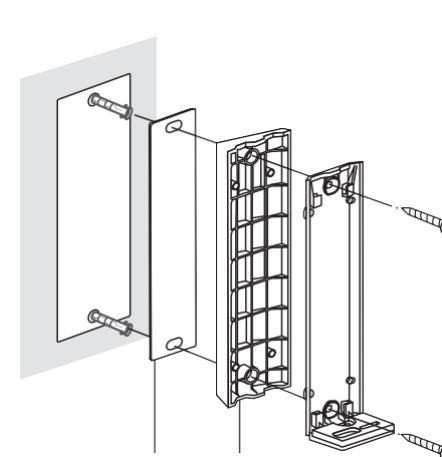
1. 마운팅 템플릿을 원하는 장착 위치에 붙입니다. 템플릿을 따라 2개의 나사 구멍을 뚫으세요.

Φ = 6 mm (15/64 in)



2. 구멍에 2개의 앵커를 삽입합니다. 브라켓 또는 브라켓과 결합된 웨지(웨지로 각도 조절 시)를 마운팅 나사로 앵커 위에 고정하세요.

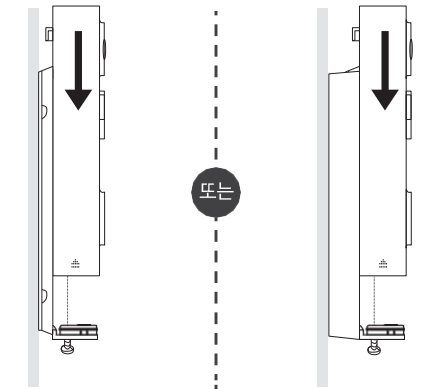
참고: 울퉁불퉁한 벽에 장착할 때는 폼 패드를 브라켓이나 웨지의 뒷면에 부착하세요.



(선택 사항) 폼 패드

(선택 사항) 마운팅 웨지 위아래를 뒤집어서 각도를 바꿀 수 있습니다.

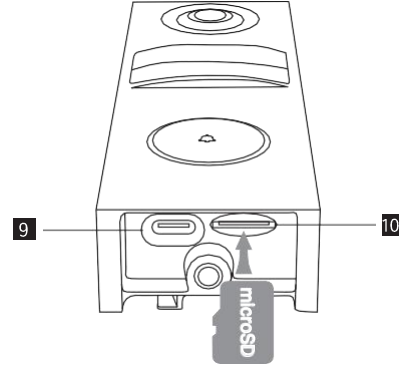
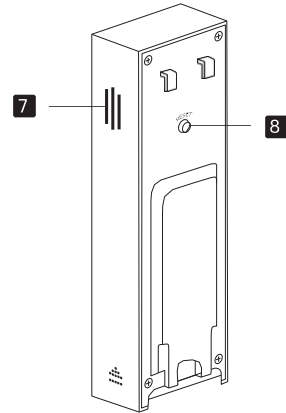
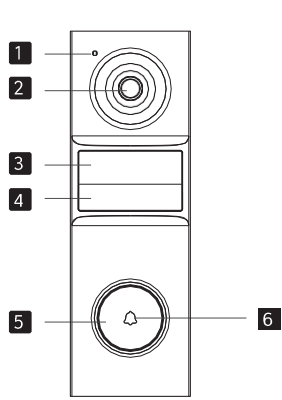
3. 딸깍 소리가 나면서 고정될 때까지 도어벨을 아래쪽으로 밀어 브라켓에 결합합니다. 그런 다음 하단의 나사를 조여 도어벨을 고정하세요.



마운팅 웨지 미사용

마운팅 웨지 사용

도어벨 외관



- 1 마이크
- 2 렌즈
- 3 동작감지 센서 (PIR)
- 4 IR LED
- 5 호출 버튼
- 6 LED 상태 표시등

- 7 스피커
- 8 RESET 버튼
약 5초간 길게 누르기: 도어벨 초기화

- 9 USB C타입 포트
- 10 microSD 카드 슬롯
microSD 카드를 삽입하세요. 로컬 스토리지에 녹화하려면 Tapo 앱에서 카드를 초기설정하세요.
*microSD 카드는 별도로 구매해야 합니다.

안전상의 주의사항

- 손상된 충전기나 USB 케이블을 사용하여 장치를 충전하지 마십시오.
- 권장 충전기 이외의 다른 충전기는 사용하지 마십시오.
- 무선 장치가 허용되지 않는 곳에서는 장치를 사용하지 마십시오.
- 어댑터는 쉽게 접근할 수 있는 곳에 배치해야 합니다.
- 제조사가 제공하며 이 제품의 원래 패키지에 들어있는 전원 공급장치만 사용하십시오. 궁극한 점이 있으면 언제든지 당사에 문의하시기 바랍니다.
- 장치를 불이나 뜨거운 환경에서 멀리 두십시오. 장치를 물이나 기타 액체에 담그지 마십시오.
- 제품을 분해, 수리, 개조하지 마십시오.
- 화재 경보기와 같이 자동으로 제어되는 장치 근처에 두지 마십시오. 이 제품에서 방출되는 전파가 해당 장치의 오작동을 유발해 사고가 발생할 수 있습니다.
- 연료 저장소, 화학 공장이나 발파 작업을 진행하는 곳에서는 무선 제품 사용에 대한 제한 사항을 준수하십시오.
- 제품을 액체로 덮지 마시고, 마른 천만 사용하십시오.
- 제품 내부에 금속 물체를 절대로 넣지 마십시오. 금속 물체가 제품에 들어간 경우 누전 차단기를 끄고 전기 기술자에게 문의하십시오.
- 이 제품은 의료 서비스를 제공하기 위해 사용되도록 설계되지 않았습니다. 심박 조율기나 보청기와 같은 개인용 의료 기기 제조업체에 문의하여 외부 RF(무선 주파수) 에너지로부터 제대로 보호되는지 확인하십시오.
- 의료 시설에서는 이 제품을 사용하지 마십시오. 병원이나 의료 시설에서는 외부 RF 에너지에 민감할 수 있는 장비를 사용하고 있을 수 있습니다.

- 제품 위에 무거운 물건을 올려 놓지 마십시오.
- 장기간 제품을 사용하지 않을 때에는 전원 콘센트에서 제품의 플러그를 뽑아주십시오.
- 이 제품은 TV, 라디오, 개인용 컴퓨터, 전화, 기타 무선 장치 등 다른 전자기기를 간섭할 수 있습니다.
- 충고 배터리를 폐기할 때는 폐기물 처리 관련 현지 법령을 항상 준수하십시오.
- 케이스가 파손된 경우에는 제품을 사용하지 마십시오. 감전의 위험이 있습니다.
- 젖은 손으로 제품을 만지지 마십시오.
- 이 장비는 IEC 62368-1 표준에 정의된 PS2(Power Source Class 2) 또는 LPS(Limited Power Source)를 준수하는 장비로만 전원을 공급할 수 있습니다.
- 설치 높이는 2 m를 넘지 않아야 합니다.
- 작동 온도: -20°C ~ 45°C (-4°F ~ 113°F)

주의!

배터리를 잘못된 유형으로 교체하면 안전 문제가 발생할 수 있습니다. 배터리를 불이나 고온의 오븐에 넣는 행위 또는 기계적으로 파괴하거나 자르는 행위는 폭발을 일으킬 수 있습니다. 폭발하거나 인화성 액체 또는 가스가 누출될 수 있으니 초고온 환경에 배터리를 방치하지 마십시오. 폭발하거나 인화성 액체 또는 가스가 누출될 수 있으니 초저기압 환경에 배터리를 방치하지 마십시오.

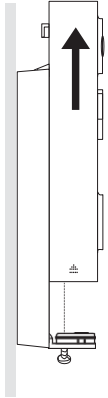
장치를 작동시킬 때 위의 안전 정보를 읽고 유의하시기 바랍니다. 당사는 부적절한 장치 사용으로 인한 사고나 손상이 발생하지 않는다고 보장할 수 없습니다. 이 제품을 주의해서 사용하고 사용자 책임하에 사용하세요.

LED 상태 표시등 설명

빨간색으로 고정	시작하는 중
빨간색과 녹색으로 깜빡임	설정 준비 완료
빨간색으로 천천히 깜빡임	Wi-Fi에 연결 중
황색으로 고정	Wi-Fi에 연결됨
흰색으로 고정	클라우드에 연결됨
흰색으로 빠르게 깜빡임	도어벨 업데이트 중
빨간색으로 빠르게 깜빡임	도어벨 초기화 중
황색으로 3초간 빠르게 깜빡임	도어벨 충전 중

벽면에서 도어벨을 분리하는 방법

브라켓 하단에 있는 나사를 풀어 줍니다. 도어벨을 잡고 위로 올려 브라켓에서 분리하세요.



TP-Link는 본 장치가 지침 2014/53/EU, 2009/125/EC, 2011/65/EU 및 (EU) 2015/863의 필수 요구 사항 및 기타 관련 조항을 준수함을 선언합니다.

EU 적합성 선언 원본은 다음 주소에서 확인할 수 있습니다:
<https://www.tp-link.com/support/ce/>

TP-Link는 본 장치가 무선 장비 규제 2017의 필수 요구 사항 및 기타 관련 조항을 준수함을 선언합니다.

영국 적합성 선언 원본은 다음 주소에서 확인할 수 있습니다:
<https://www.tp-link.com/support/ukca/>



도움이 필요하십니까?

<https://www.tp-link.com/kr/support/>
기술 지원, 사용자 가이드, FAQ, 보증 및 기타 정보를 확인하려면 위의 주소에 방문하거나 아래의 QR 코드를 스캔하세요.

